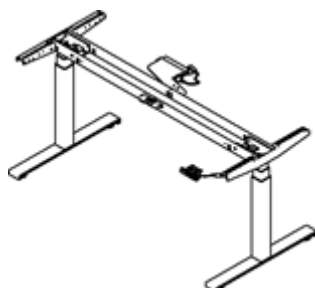


BIVO Onderstel

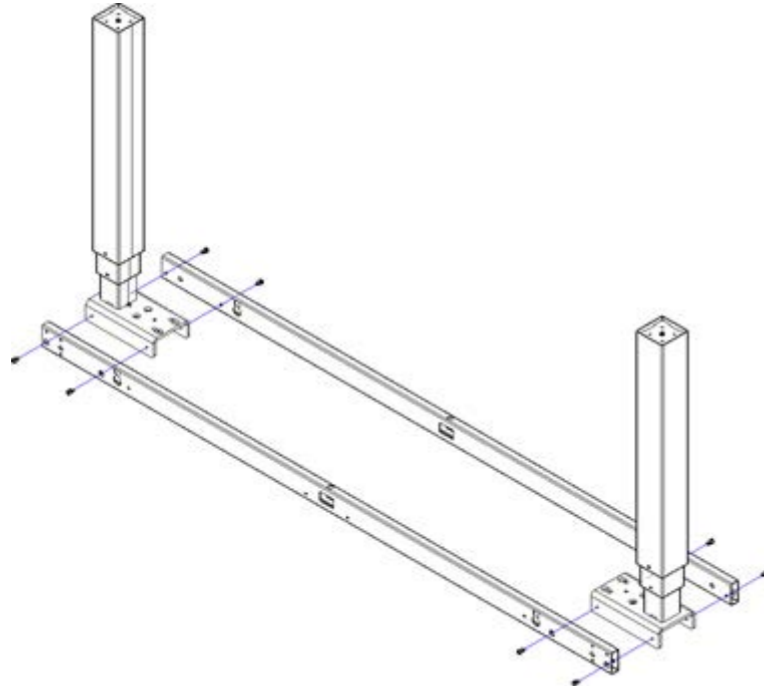
Elektrische hoogteverstelling



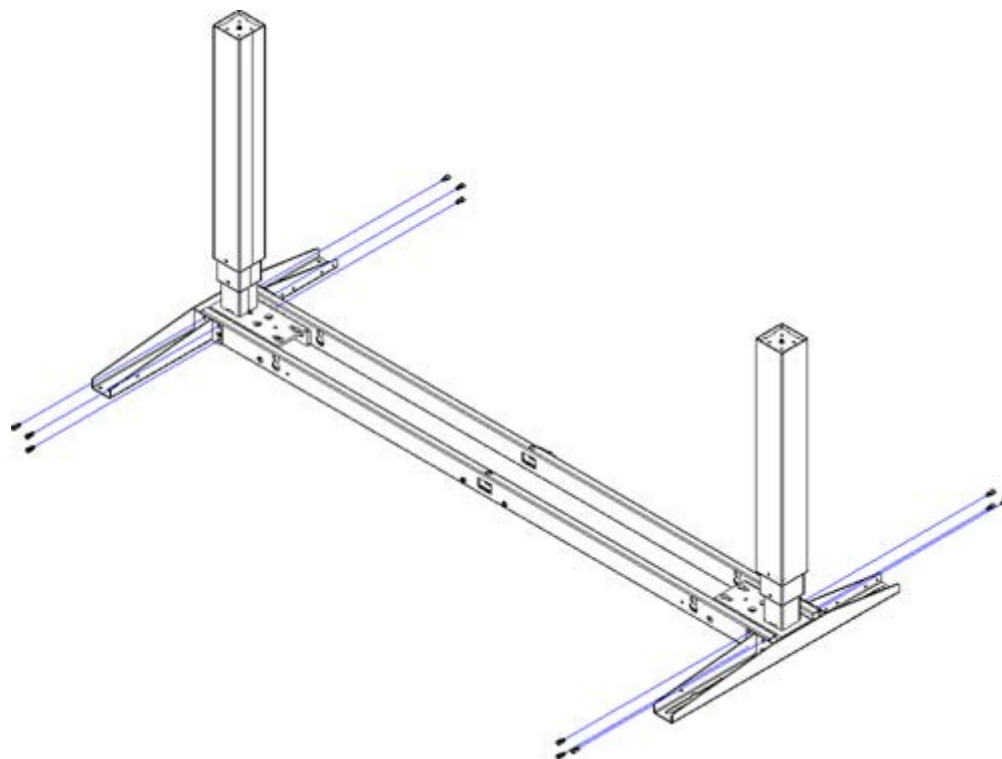
Veiligheidsopmerkingen

- *Deze tafel is enkel goedgekeurd voor commercieel gebruik.*
- *Dit apparaat is niet bedoeld voor gebruik door personen (inclusief kinderen) met verminderde fysieke, zintuiglijke of mentale capaciteiten of gebrek aan ervaring en/of kennis. Tenzij zij onder toezicht staan van een persoon die verantwoordelijk is voor hun veiligheid of van deze persoon instructies krijgen over het gebruik van het apparaat.*
- *Kinderen moeten onder toezicht staan om ervoor te zorgen dat ze niet met het apparaat spelen.*
- *De tafel mag niet zonder toezicht van kinderen of jongeren onder 16 jaar worden bediend.*
- *De fabrikant is niet aansprakelijk voor schade bij ondeskundige behandeling.*
- *Gebruik de tafel nooit voor het heffen van lasten of personen .*
- *Alle kabels moeten zo worden gelegd dat struikelgevaar, knikgevaar en elk ander gevaar wordt uitgesloten.*
- *Voor het verplaatsen van het tafelblad dient men zich ervan te vergewissen dat geen enkel deel van het lichaam/voorwerp zich in het slagbereik bevindt. Een veiligheidsafstand van 25 mm tot aangrenzende objecten moet worden aangehouden. Hier bestaat de mogelijkheid van een verbrijzelingsgevaar.*
- *Lees voor het gebruik van de tafel/bediening de gebruikershandleidingen van beiden.*
- *Max. belasting van het frame 100 kg (met tafelblad = 25 mm spaanplaat). Versies met C-voet: Krachtaangrijpingspunt in het midden van de zuil.*

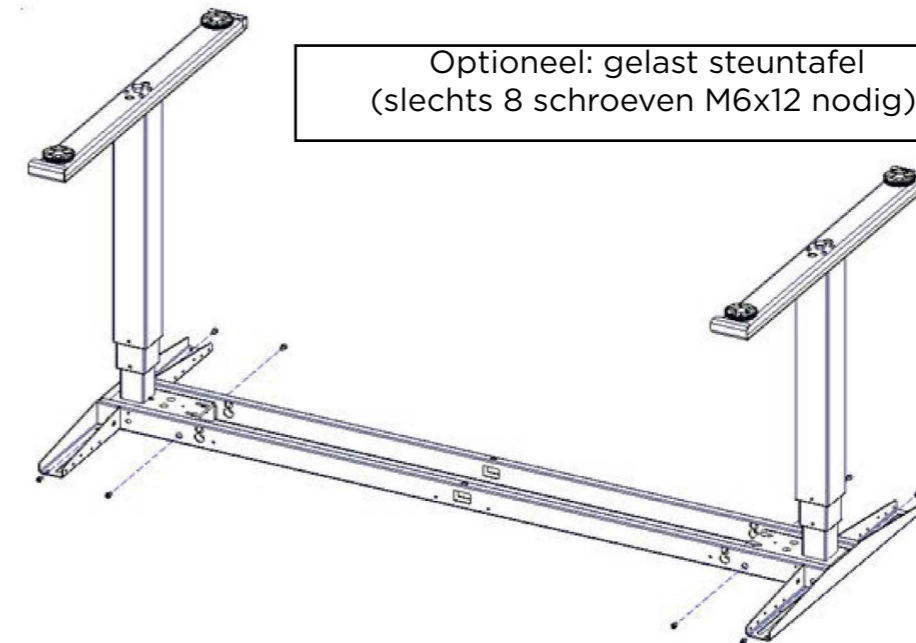
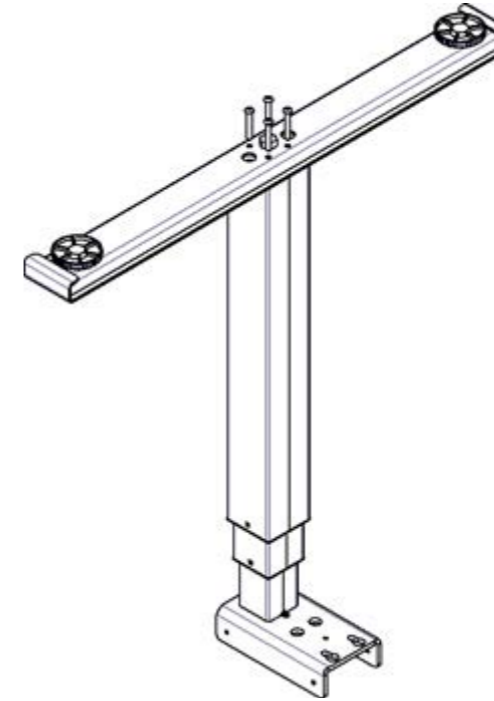
Monteer beide staven aan de zijkanten met behulp van de schroeven M6x12 (5mm inbusleutel).



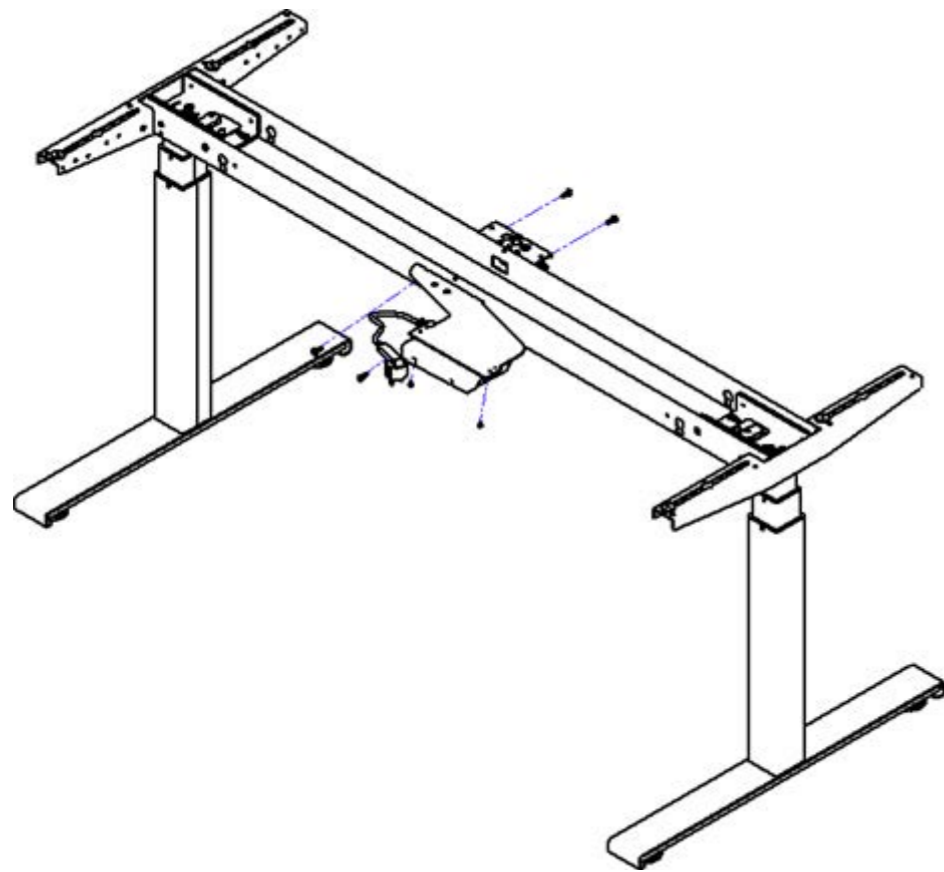
Monteer de 2 steunstaven van het tafelblad aan het frame (12x zelfdragende schroef M6x12).



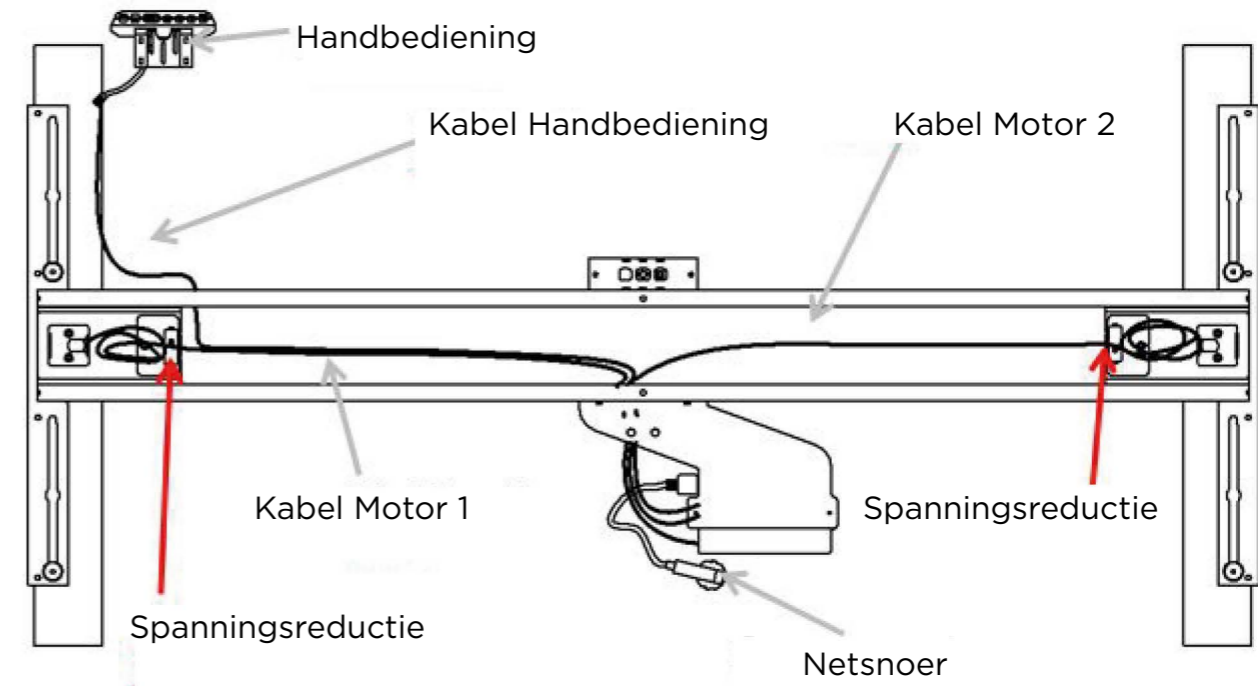
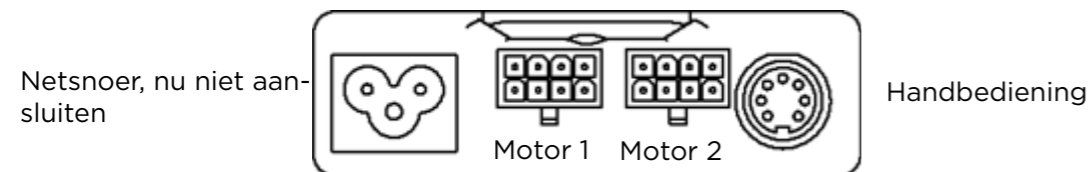
Monteer de sokkels aan de zijkanten, met behulp van de pannekopschroeven M6x40.



Bij de uitvoering met schakelplaat (foto hieronder) moeten de plaataanslag, de steunplaat voor de regelaar en de schakelpennen worden gemonteerd. Zonder de schakelplaatfunctie moet de regelaar op de tafelplaat worden bevestigd.




Zoals hieronder aangegeven moeten de connectoren worden ingesteld op de behuizing van de controller. **Let op!** Sluit het netsnoer niet aan.



! *Werken aan het harnas is alleen toegestaan als de stekker uit het stopcontact is. Alle kabels moet zodanig worden geleid dat struikelgevaar, knikgevaar en alle andere gevaren zijn uitgesloten. Zorg voor voldoende trekontlasting. De overtollige kabelboom (kabelmotor 1 en 2) kan met kabelbinders in de zijkant van de behuizing worden vastgezet. De handcontroller moet met de extra montageplaat op het tafelblad worden gemonteerd.*

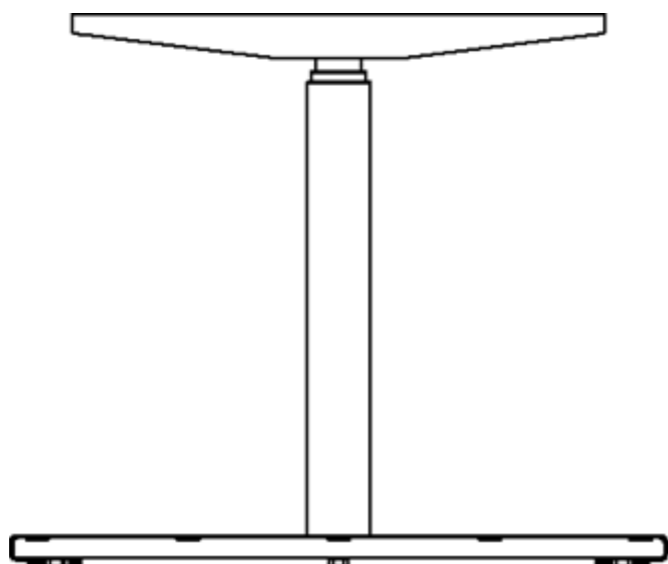
Startregelaar Logigdata SMART:

1. Steek de stekker in het stopcontact (na enkele seconden knippert het display )

Handmatige reset (stap 2 en 3):

2. Houd de knop ingedrukt om de tafel naar beneden te bewegen

3. Beweeg de tafel naar de **laagst geprogrammeerde positie**. Druk vervolgens opnieuw op de knop en houd deze ingedrukt. Na ongeveer **5 seconden** loopt de aandrijving verder naar beneden tot de **mechanische stop** is bereikt. Nu kan de knop worden losgelaten.



Het zijgedeelte zou er moeten uitzien als **hierboven** afgebeeld.

4. Als de uiteindelijke positie niet wordt bereikt, maak dan de **kabel los die de motor en de controller verbindt**, direct aan de uitgang van de controller. De fout **E55 of E56 verschijnt op het display**. Sluit het opnieuw aan. Het is essentieel om ervoor te zorgen dat **de regelaar tijdens het proces van stroom wordt voorzien, anders is er geen foutdetectie mogelijk**.

5. **Herhaal vanaf stap 2** met elk zijstuk, totdat de onderste eindpositie is bereikt zoals hierboven is aangegeven.

6. De controller toont de werkelijke hoogte.

7. De tafel is **klaar voor gebruik**.

Vraag over de aansluiting

De regelaar kan detecteren of er een lineaire aandrijving is aangesloten op de desbetreffende motoraansluiting. Als er geen motor is aangesloten of als deze is vervangen, klikt de besturing 3x. Een foutcode (zie hieronder) verschijnt op het display als er een handset met display wordt gebruikt. Om de fout te corrigeren, gaat u als volgt te werk:

- Mogelijke situatie: Een motor is uit de regelaar verwijderd terwijl de regelaar op het net is aangesloten.
De foutcode E36, E37 of E38 wordt op het scherm van de handset weer te geven. (Afhankelijk van welke motor is verwijderd)
- Schakel de stroomtoevoer naar de regelaar uit en wacht 5 seconden.
- Sluit de ontbrekende motor weer aan.
- Voer een handmatige reset uit (pagina 5)

Mogelijke fouten en hun oplossingen**1. De motor werkt niet.**

Controleer of alle connectoren correct en op de juiste manier zijn aangesloten.

2. De regelaar is beschadigd.

Neem contact op met de dienst.

3. De handbesturing is beschadigd

Vervang de handbesturing.

4. De lineaire motor is defect.

Vervang de lineaire motor.

5. Een storingscode komt voor in de weergave van de controller.

Controleer de storingscodelijst (zie hieronder) voor hulp.

6. Stroomuitval of stroomonderbreking tijdens het gebruik van motoren.

Start de handmatige reset (zie vorige pagina).

7. Het tafelblad is van links naar rechts verschillend.

Start de handmatige reset (zie vorige pagina).

Storingscodes op het display van de regelaar/ mogelijke oplossingen:

Nr.	Beschrijving	Oplossing
24	Overbelasting op motor 1	Verwijder de overbelasting of de voorwerpen in het bewegende gebied.
25	Overbelasting op motor 2	Verwijder de overbelasting of de voorwerpen in het bewegende gebied.
48	Overbelasting van alle motoren	Verwijder de overbelasting of de voorwerpen in het bewegende gebied.
36	Aansluitingsaanvraag Motor 1	Ga verder met het item "Steekdetectie" (vorige pagina)
37	Aansluitingsaanvraag Motor 2	Ga verder met het item "Steekdetectie" (vorige pagina).
55	Synchronisatie van de motor 1 is niet mogelijk.	Verwijder de lading van de tafel. Voer een reset uit voor alle motoren.
56	Synchronisatie van de motor 2 is niet mogelijk.	Verwijder de lading van de tafel. Voer een reset uit voor alle motoren.

Handleiding van de regelaar SMART:

Voor meer informatie over de regelaar (SMART) , zie de handleiding die kan worden gedownload op de volgende link :

<http://www.logicdata.at/produkte/logic-office/downloads.html>

Technische informatie:

	SMART bediening	Slim Drive	Bedienelement
Input	220-230V/50-60Hz/2,5A	28V/4,3A	5V DC/ 75mA
Output	216VA/24V	./.	./.
Gebruikscyclus	2min aan / 18min uit	2min aan / 18min uit	./.
Last (N)	./.	800	./.
Geluidsniveau dB(A)	./.	60-70	./.
Pasvorm (mm)	./.	600	./.